

Série VN38 G 3/8"

Válvulas direcionais 5/2, 3/2 e 5/3 com atuações, elétricas e pneumáticas com bitola G 3/8". (atuadores elétricos contam com acionamento para teste manual)

PRESSÃO MÁXIMA: 2,0 a 9,0 bar (monoestável)

1,0 a 9,0 bar (biestável)

vácuo à 12,0 bar (piloto externo)

TEMPERATURA: -10°C a +80°C

FLUÍDO: Ar filtrado e lubrificado

LUBRIFICAÇÃO: ISO8 ou ISO10

VAZÃO: 2200 l/min

MATERIAL: Alumínio, Latão, Aço Inox, Zamac e Buna-N

TIPO CONSTRUTIVO: Spool (universal)

CONECTOR: DIN 43650 Forma B

CICLAGEM MÁXIMA: 50 ciclos/min

CONEXÕES: Vias G 3/8" / Piloto G 1/8" / Piloto externo M5

MONTAGEM: Em linha e/ou por furos laterais em qualquer posição.

SIMBOLOGIA: Vide dimensional.



6

CODIFICAÇÃO

VN38					
Nº DE VIAS	Nº DE POSIÇÕES	ATUAÇÃO	RETORNO	TENSÃO	MONTAGEM
3 3 Vias	2 2 Posições	3 Piloto	1 Diferencial	1 12 VCC	- Básica
4 3 Vias NA	F 3 Posições	4 Solenoide	3 Piloto	2 24 VCC	S Plug Led + supressor
5 5 Vias	N 3 Posições Centro Fechado	P Solenoide	4 Solenoide	3 110 VCA	
	P 3 Posições Centro Aberto Negativo	M Sol.At.Manual Monoestável	P Solenoide Piloto Externo	4 220 VCA	
		S Sol.At.Manual Monoestável Piloto Externo	M Sol.At.Manual Monoestável	5 12 VCA	
			S Sol.At.Manual Piloto Externo	6 24 VCA	
				* 7 125 VCC	
				* 8 48 VCC	
				* 9 72 VCC	

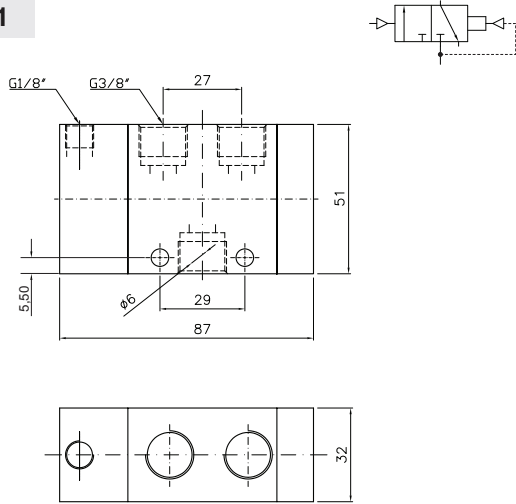
KIT REPARO

VNKR38			
Nº DE VIAS	Nº DE POSIÇÕES	ATUAÇÃO	RETORNO
3 3 Vias	2 2 Posições	3 Piloto	1 Diferencial
5 5 Vias	F 3 Posições Centro Fechado	4 Solenoide	3 Piloto
	N 3 Posições Centro Fechado Negativo	P Solenoide Piloto Externo	4 Solenoide
	P 3 Posições Centro Aberto Positivo	M Sol.At.Manual Monoestável	P Solenoide Piloto Externo
		S Sol.At.Manual Monoestável Piloto Externo	M Sol.At.Manual Monoestável
			S Sol.At.Manual Monoestável Piloto Externo

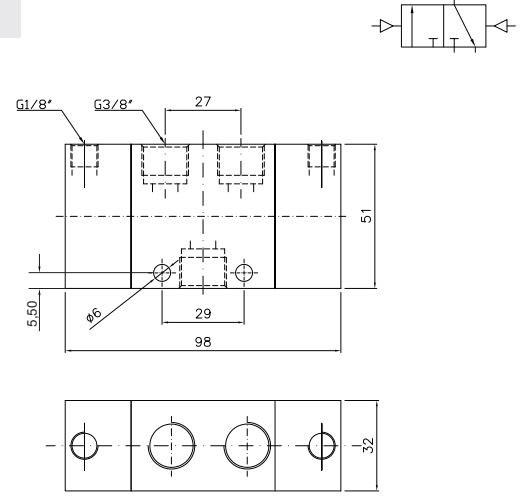
NOTAS: * Somente sob consulta

DIMENSIONAL

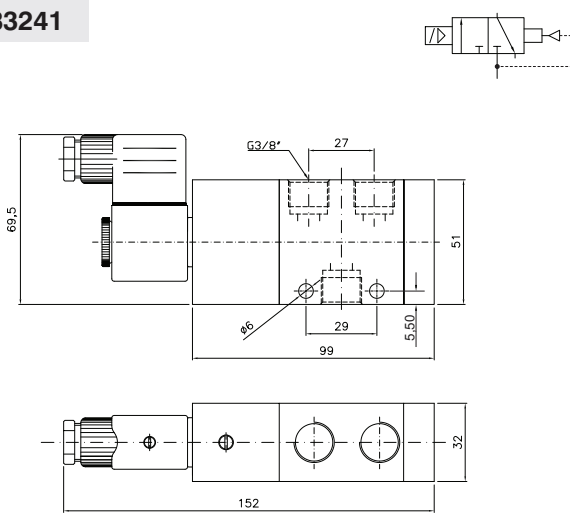
VN383231



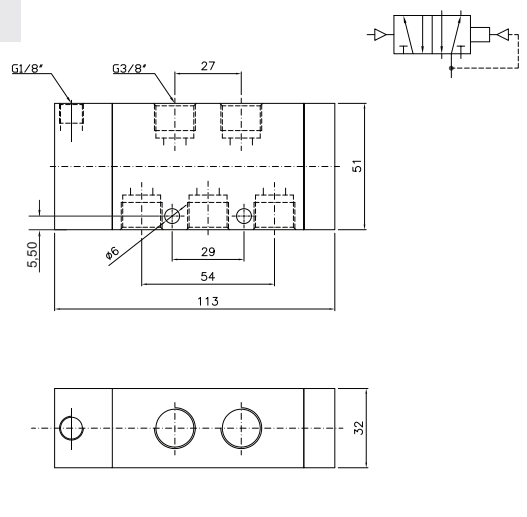
VN383233



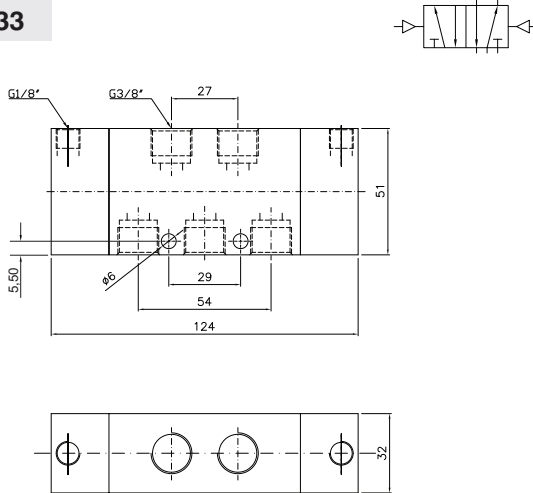
VN383241



VN385231



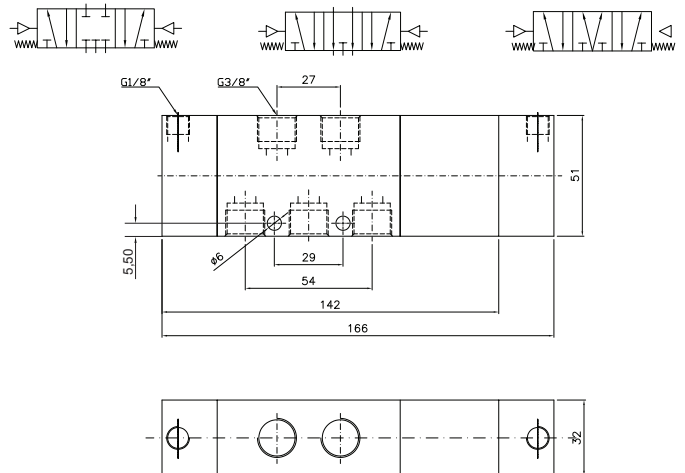
VN385233



VN385F33

VN385N33

VN385P33



DIMENSIONAL

